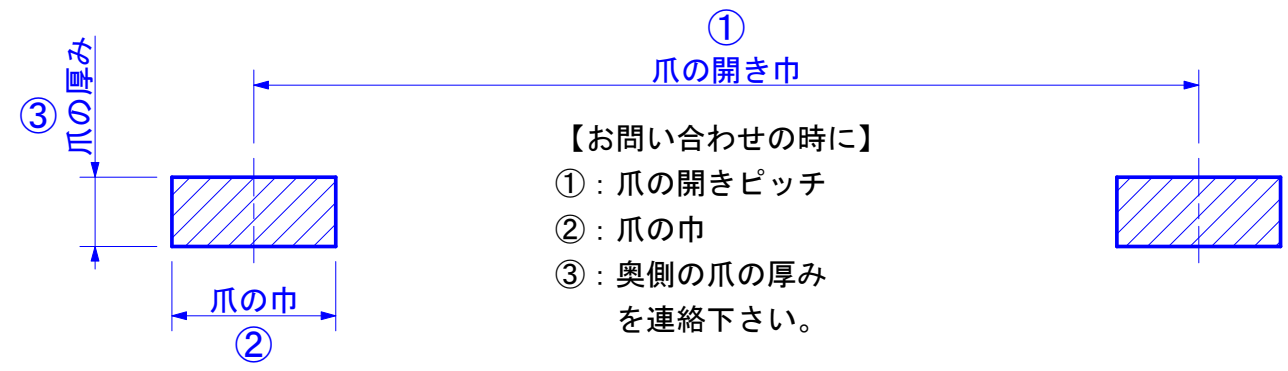
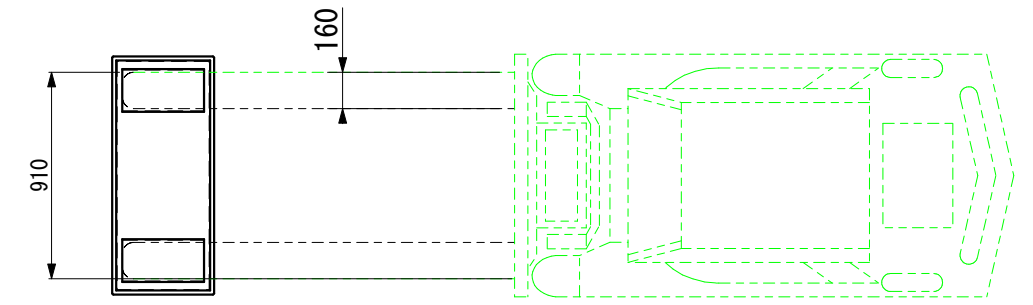
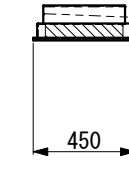
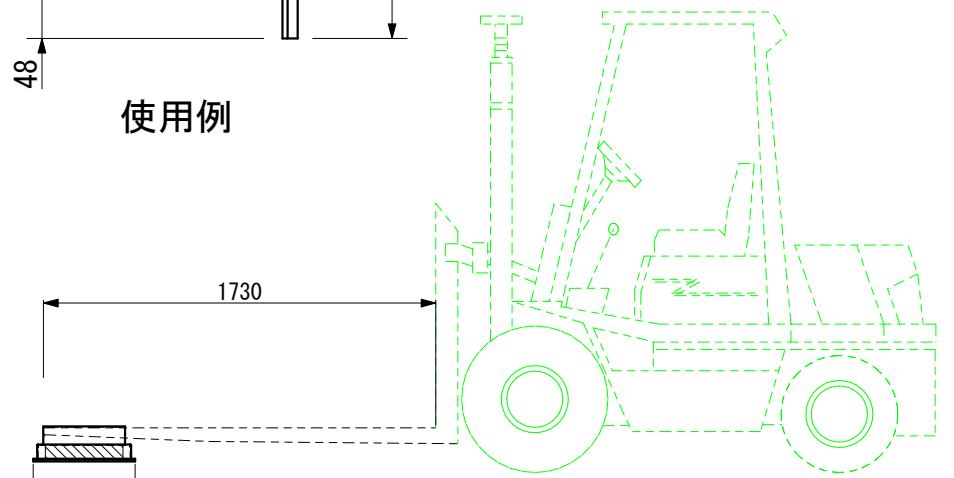
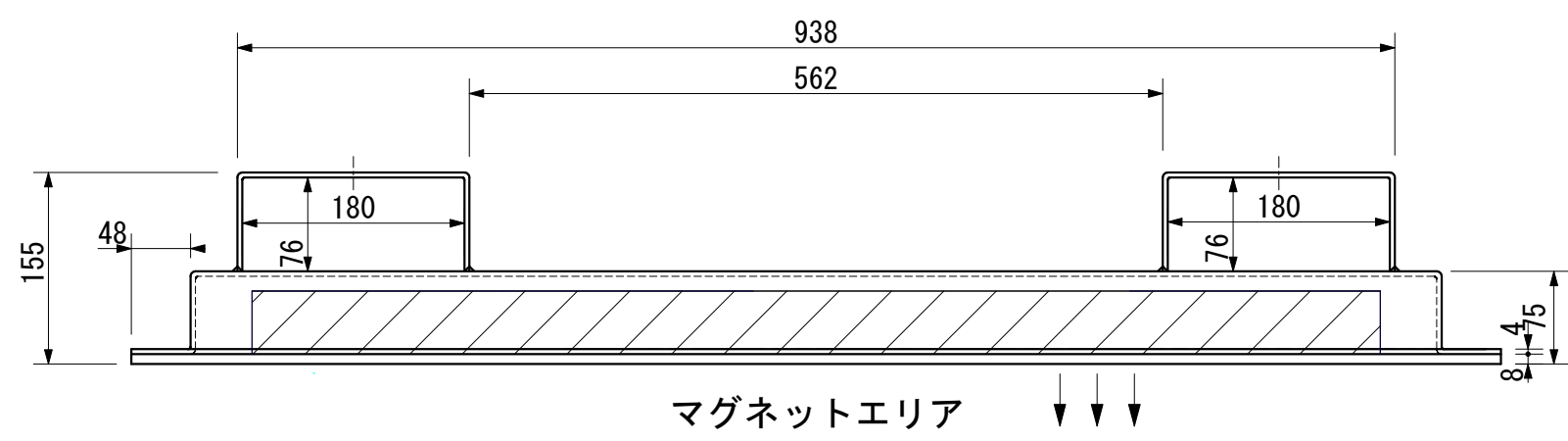


使用例



【お問い合わせの時に】
 ①：爪の開きピッチ
 ②：爪の中
 ③：奥側の爪の厚みを連絡下さい。



質量：約 140 kg
 表面磁束密度：MAX 1,500 G

製図 H24-11-13

年月日	改訂者	改訂事由
DATE	NAME	RECORD

三角法	尺度	承認	検図	設計	製図	品名	プレートマグネット確認図
3RD ANG.	A3	加藤		上野	北沢	型式	
	1/6					MODEL	
(株) エーイーエム						図番	APM-FG40100-001A
						DRAWING NO	